

TPT-7060 DC MOTOR



製品概要

TPT-7060P/ T DRIVERはズーム/フォーカスレンズを利用して、上/下/左/右に制御が可能で、Preset機能をサポートすることにより、自動的に回転して広範囲の監視効果が可能である。P/ T DriverにCAMERA電源とレンズ制御用とAUX制御用コネクタが製作されており、ユーザーが作業しやすいように製作されており、ALUMINUM PLATEで製作され、耐久性に優れ、腐食にも強い。

製品特徴

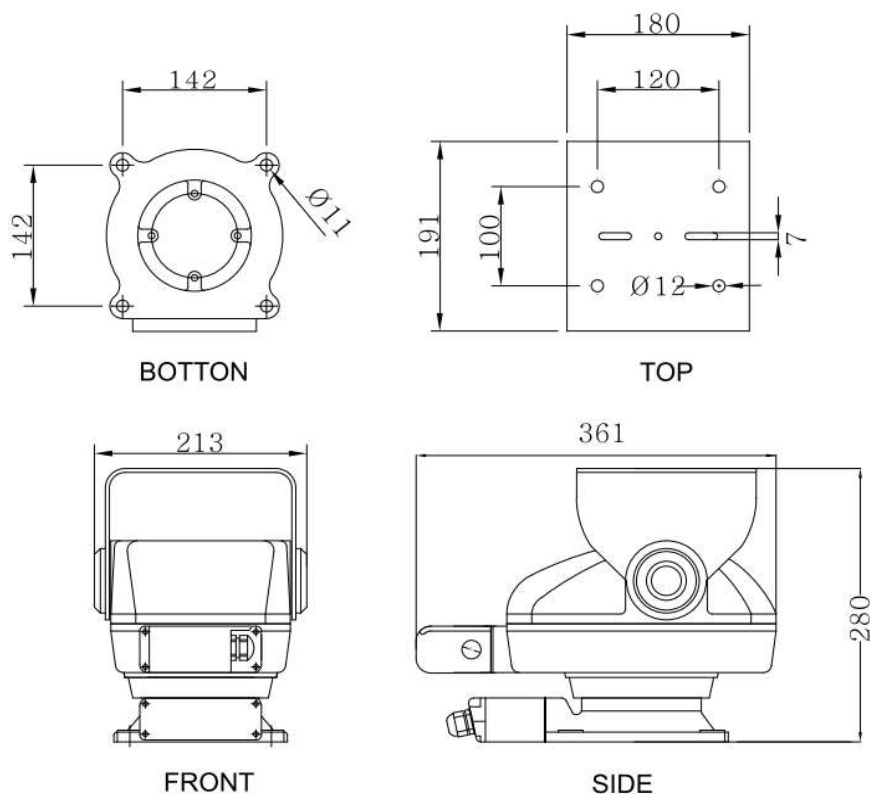
- ・屋内/外用
- ・PAN/TILT角度調整可能
- ・防塵/防水用に製作され、ほこりの多い場所や屋外型で最適
- ・積載容量：約 30 Kg
- ・MIDDLE P/ T DRIVER
- ・RS-485で制御可能

TPT-7060 DC MOTOR

製品仕様

型 式	TSH-7060
型 式	DC24V (MAX. 4A)
消 費 電 力	PAN : 30W TILT : 30W
P / T 動作速度	左、右回転速度 : 48° / sec 上、下回転速度 : 24° / sec
P / T 動作角度	左、右回転角度 : 0° ~ 355° 上、下回転角度 : +30° ~ -60° +30° ~ -90° (オプション)
使 用 温 度	-20° C ~ +50° C
使 用 湿 度	90%以下
積 載 荷 重	約 30Kg
色	P-WH-1005-X0
外 部 寸 法	361 (L) X 280 (H) X 213 (W)
材 質	ALUMINUM PLATE
重 量	約 11Kg

外形図



TPT-7060 DC MOTOR

結線図

ZOOM	赤	1
FOCUS	青	2
ZF_COM	空	3
LENS PRESET+	茶	5
ZOOM PRESET	ピンク	6
FOCUS PRESET	紫	7
LENS PRESET-	白	8
WIPER START	オレンジ	9
AC 100V	黄	10
	白(太)	11
VIDEO		12
SHIELD		13

