

TSH-165AP



製品概要

TSH-165APはAIR COOLING方法で全方向（360度）で、風が放射される。また、ステンレス材として塩分や粉塵が多い場所のような外部の刺激からカメラを保護し、耐久性が強い。

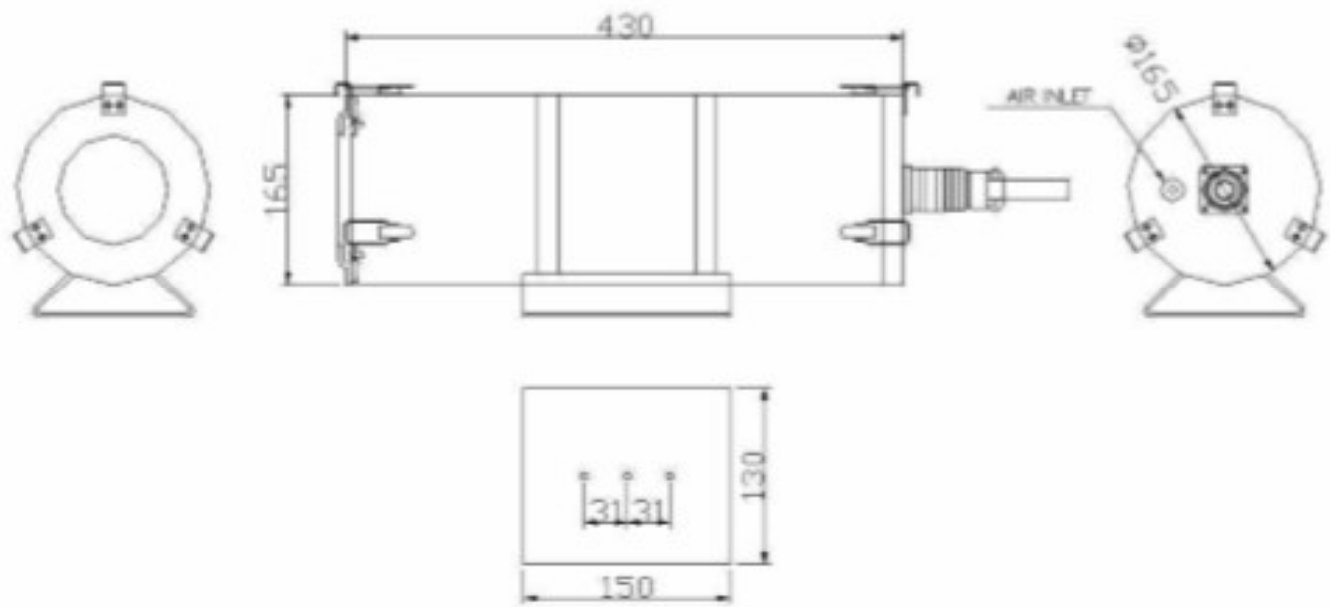
製品特徴

- ・ 室内/外用
- ・ ステンレス材質
- ・ 防塵/防水密閉式
- ・ AIR COOLING機能が付いているので熱や粉塵が多い所でも使用可能

製品仕様

型	式	TSH-165AP	
材	質	2層式ステンレスパイプ（SUS-304）	
AIR INPUT Pressure		Air 1~3kg/cm ² , 0.1~0.2m ³ /min	
重	量	約 10 Kg	
外	部	寸 法	430(L) × 165(Φ)
内	部	寸 法	380(L) × 102(H) × 80(W)
設置可能なカメラ寸法			350(L) × 92(H) × 73(W)

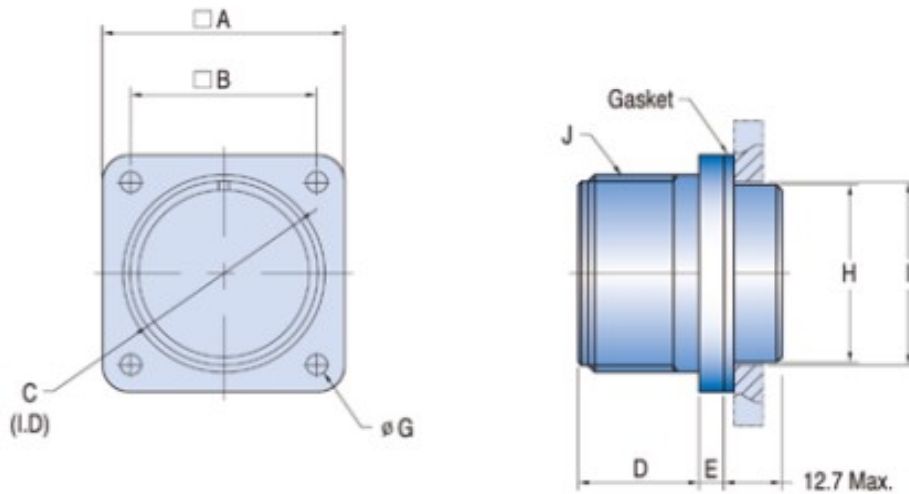
外形図



TSUKASA ELECTORNIC

コネクタ

コネクタ(1) Box Mounting Receptacle 型式:MS3102A-18-1P(オス)

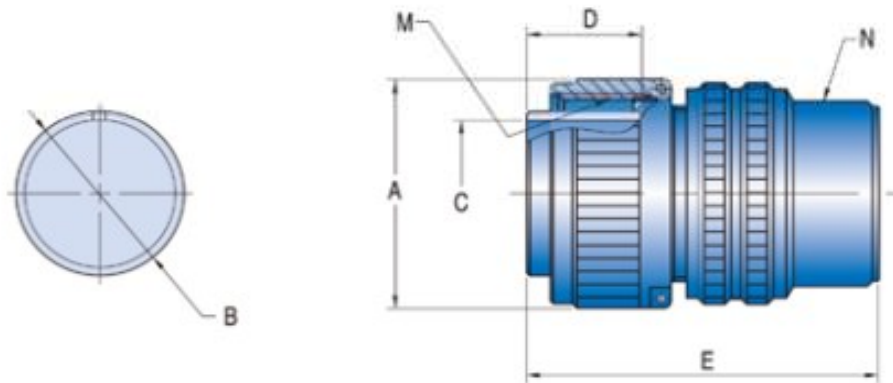


Shell size	□ A ± 0.79	□ B ± 0.13	∅ C +0.38 -0.00	D +0.79 -0.00	E ± 0.20	∅ G +0.25 -0.12	∅ H +0.00 -4.77	∅ I +0.38 -0.00 MTG. Hole	J Thread-2A
8S	22.22	15.09	9.4	14.28	3.00	3.05	13.5	14.27	1/2-28 UNEF
10S	25.40	18.26	11.38	14.28	3.00	3.05	16.66	17.47	5/8-24 UNEF
10SL	25.40	18.26	11.38	14.28	3.00	3.05	19.35	20.62	5/8-24 UNEF
12S	27.79	20.62	14.15	14.28	3.00	3.05	19.35	20.62	3/4-20 UNEF
12	27.79	20.62	14.15	19.05	3.00	3.05	19.35	20.62	3/4-20 UNEF
14S	30.18	23.01	17.33	14.28	3.00	3.05	23.01	23.83	7/8-20 UNEF
14	30.18	23.01	17.33	19.05	3.00	3.05	23.01	23.83	7/8-20 UNEF
16S	32.54	24.61	20.50	14.28	3.00	3.05	26.21	26.97	1-20 UNEF
16	32.54	24.61	20.50	19.05	3.00	3.05	26.21	26.97	1-20 UNEF
18	34.93	26.97	23.68	19.05	4.00	3.05	29.36	30.18	1 1/8-18 UNEF
20	38.10	29.36	26.88	19.05	4.00	3.05	32.56	33.32	1 1/4-18 UNEF
22	41.28	31.75	30.03	19.05	4.00	3.05	35.71	36.53	1 3/8-18 UNEF
24	44.45	34.93	33.20	20.63	4.00	3.75	38.91	39.67	1 1/2-18 UNEF
28	50.80	39.67	38.77	20.63	4.00	3.75	45.26	46.02	1 3/4-18 UNEF
32	57.15	44.45	45.12	22.23	4.00	4.39	51.61	52.37	2-18 UNS
36	63.50	49.23	50.68	22.23	4.00	4.39	57.96	58.72	2 1/4-16 UN
40	69.85	55.58	57.03	22.23	4.00	4.39	64.31	65.07	2 1/2-16 UN

1. ALL DIMENSIONS ARE MILLIMETERS.

コネクタ

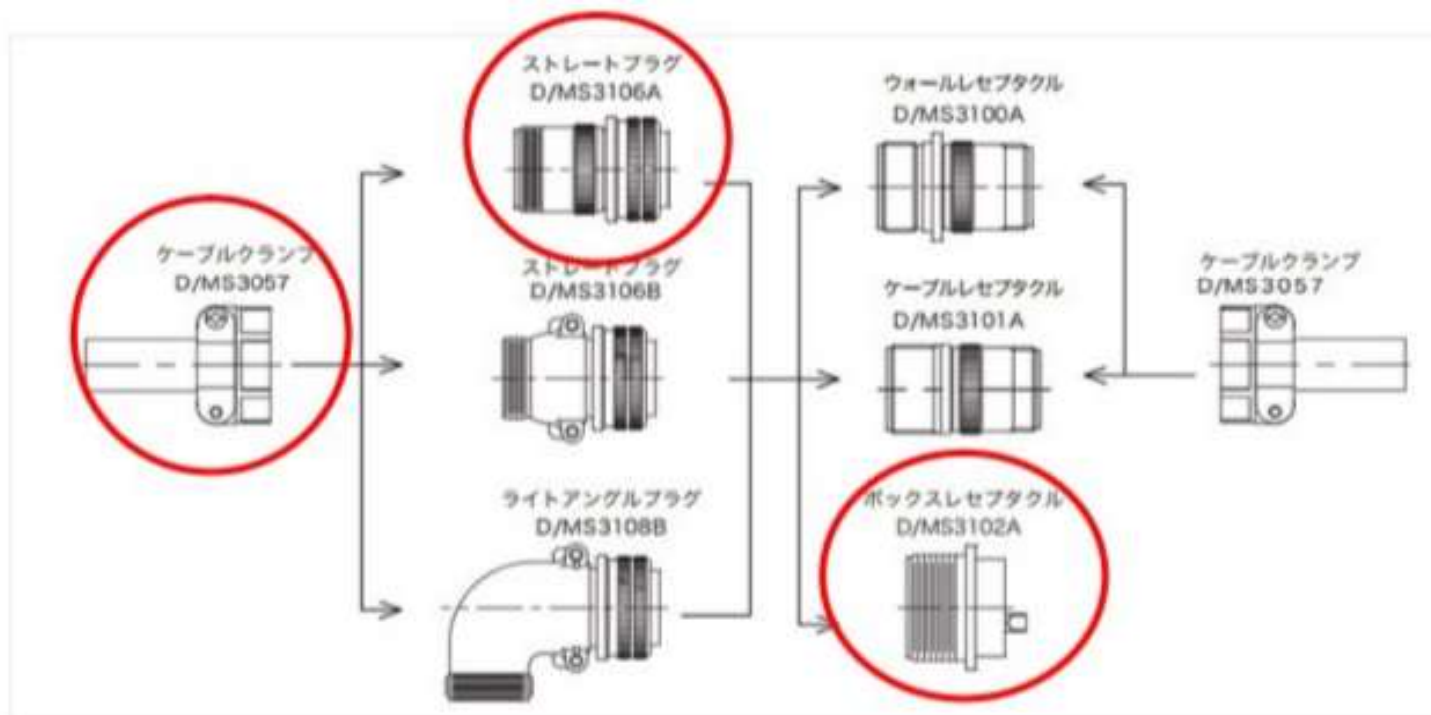
コネクタ(2) 型式:MS3106A-18-1A(メス)



Shell size	ø A MAX.	ø B $\begin{matrix} +0.00 \\ -0.38 \\ (0^\circ \text{ } \emptyset) \end{matrix}$	ø C $\begin{matrix} \text{MIN.} \\ (1^\circ \text{ } \emptyset) \end{matrix}$	D ± 0.12	E MAX.	M Thread-2B	N Thread-2A
8S	21.43	9.27	6.41	13.49	37.3	1/2-28 UNEF	1/2-28 UNEF
10S	24.61	11.33	8.21	13.49	38.88	5/8-24 UNEF	1/2-28 UNEF
10SL	24.61	11.33	8.21	13.49	38.88	5/8-24 UNEF	5/8-24 UNEF
12S	26.97	14.10	11.43	13.49	42.87	3/4-20 UNEF	5/8-24 UNEF
12	26.97	14.10	11.43	18.26	52.37	3/4-20 UNEF	5/8-24 UNEF
14S	29.36	17.15	13.37	13.49	42.87	7/8-20 UNEF	3/4-20 UNEF
14	29.36	17.15	13.37	18.26	52.37	7/8-20 UNEF	3/4-20 UNEF
16S	31.75	20.45	16.54	13.49	42.87	1-20 UNEF	7/8-20 UNEF
16	31.75	20.45	16.54	18.26	52.37	1-20 UNEF	7/8-20 UNEF
18	34.13	23.62	19.72	18.26	52.37	1 1/8-18 UNEF	1-20 UNEF
20	37.31	26.67	23.68	18.26	55.57	1 1/4-18 UNEF	1 3/16-18 UNEF
22	40.48	29.85	26.07	18.26	55.57	1 3/8-18 UNEF	1 3/16-18 UNEF
24	43.66	33.02	29.24	18.26	58.72	1 1/2-18 UNEF	1 7/16-18 UNEF
28	50.01	38.61	34.80	18.26	58.72	1 3/4-18 UNEF	1 7/16-18 UNEF
32	56.36	44.96	41.15	18.26	61.92	2-18 UNS	1 3/4-18 UNS
36	62.71	50.29	46.69	18.26	61.92	2 1/4-16 UN	2-18 UNS
40	69.06	56.64	52.25	18.26	61.92	2 1/2-16 UN	2 1/4-16 UN

1. ALL DIMENSIONS ARE MILLIMETERS.

コネクタ組み合わせ図



コネクタ仕様

Materials & Finishes

	Materials	Finishes
SHELL	Aluminum alloy	Olive drab chromate coating over cadmium or zinc plating
INSULATOR	Polychloropren	-
CONTACT	Copper alloy	Silver plate

Characteristics

Insulation Resistance	5,000MΩ Minimum (at 25°C)
Temperature Range	-55°C to 125°C
Durability	500 Cycle Connection / Disconnection
Water proof	IP67