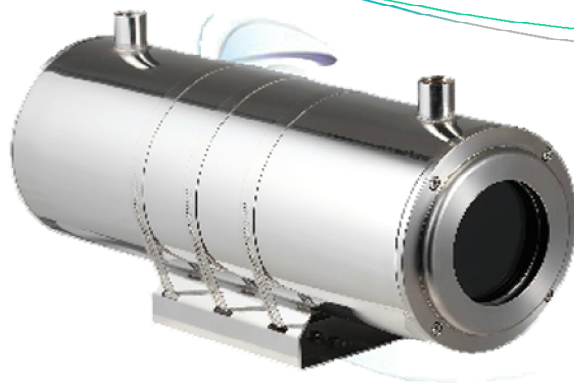


TSH-165WAP1



製品概要

TSH-165WCはWATER COOLING&AIR PURGE方法で熱と粉塵が多く発生する場所に最適です。
また、二重ステンレスパイプで耐食性が強く外観が美麗である。
完全密閉型でどこでも使用が容易で、開閉時に簡単な操作で、カメラとレンズを設置することができる。

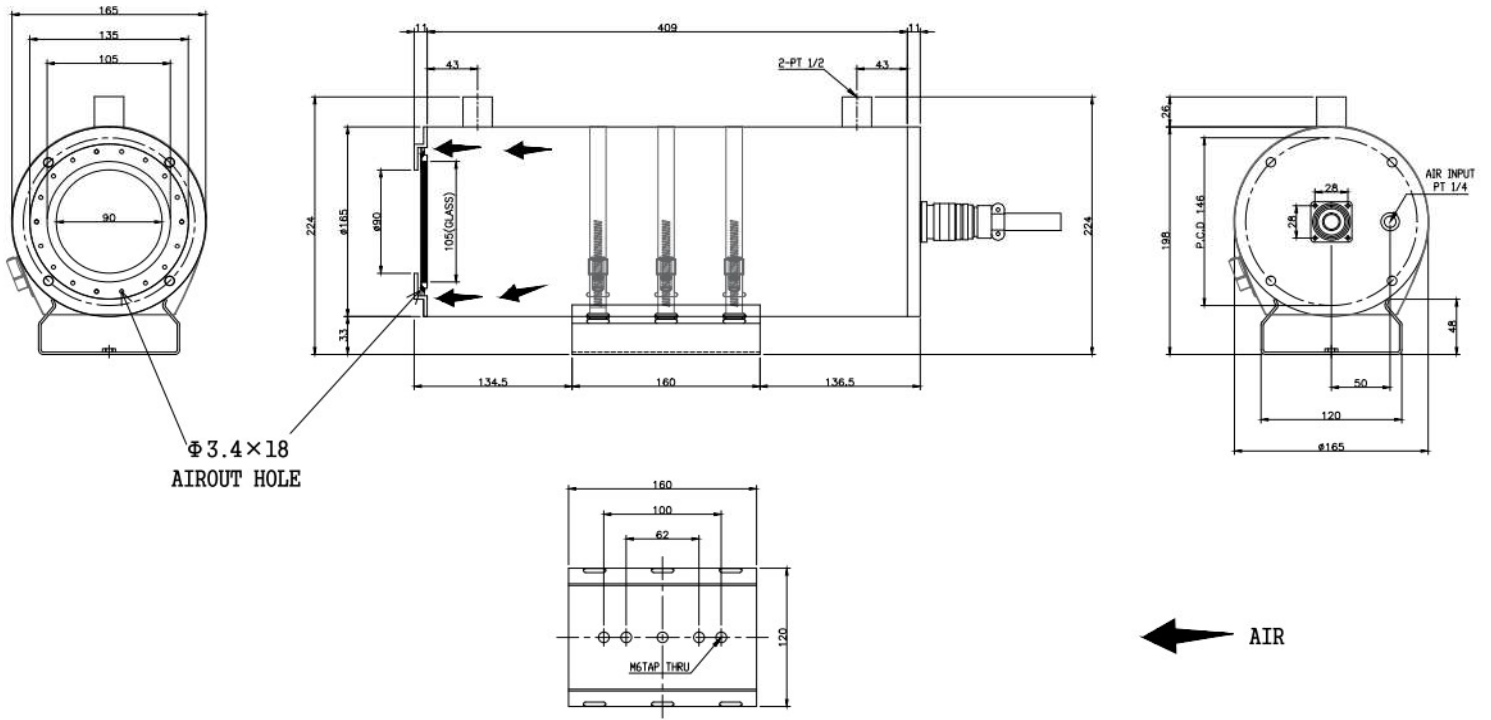
製品特徴

- ・ 室内/外用
- ・ ステンレス材質
- ・ 防塵/防水密閉式
- ・ WATER COOLING方式とAIR PURGE方法で熱の発生が高いところと粉塵が多い場所に取り付け可能

製品仕様

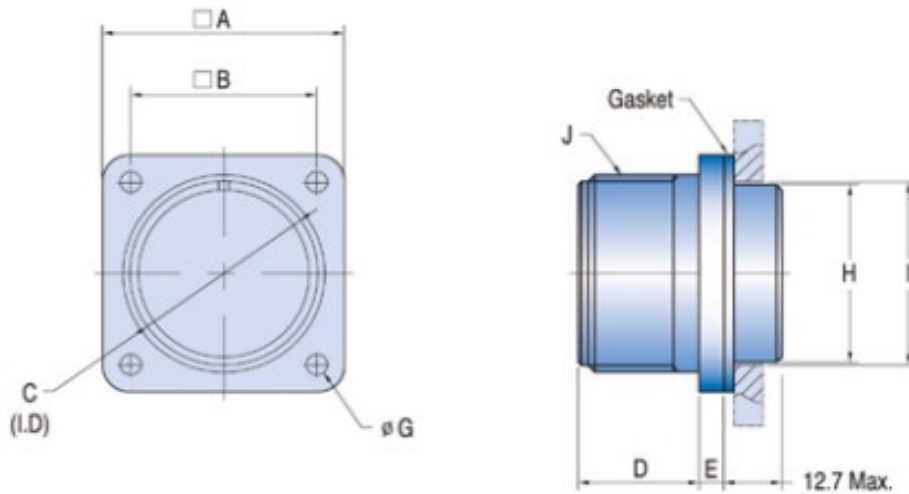
型 式	TSH-165WAP1
材 質	2層式ステンレスパイプ (SUS-304)
WATER INPUT Pressure	WATER 1~3kg/cm ² 、10~30ℓ/min
AIR INPUT Pressure	Air 1~3kg/cm ² 、0.1~0.2m ³ /min
重 量	約 10 Kg
外 部 寸 法	431(L) ×165(Φ)
内 部 寸 法	380(L)×102(H)×80(W)
設置可能なカメラ寸法	350(L)×92(H)×73(W)

外形图



コネクタ

コネクタ(1) Box Mounting Receptacle 型式:MS3102A-18-1P(オス)

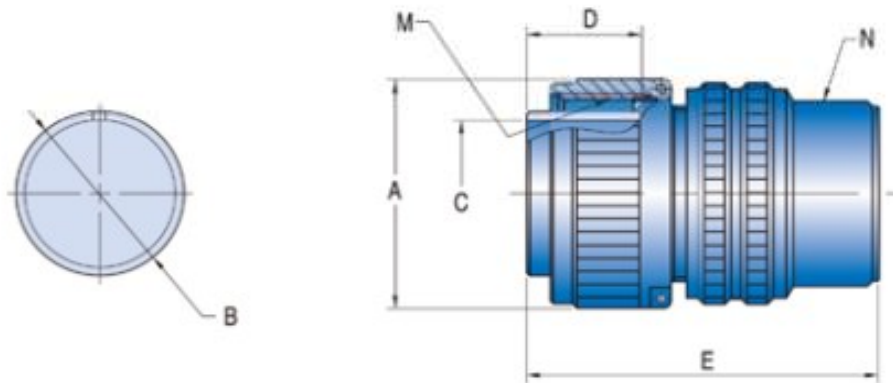


Shell size	□ A ± 0.79	□ B ± 0.13	∅ C +0.38 -0.00	D +0.79 -0.00	E ± 0.20	∅ G +0.25 -0.12	∅ H +0.00 -4.77	∅ I +0.38 -0.00 MTG. Hole	J Thread-2A
8S	22.22	15.09	9.4	14.28	3.00	3.05	13.5	14.27	1/2-28 UNEF
10S	25.40	18.26	11.38	14.28	3.00	3.05	16.66	17.47	5/8-24 UNEF
10SL	25.40	18.26	11.38	14.28	3.00	3.05	19.35	20.62	5/8-24 UNEF
12S	27.79	20.62	14.15	14.28	3.00	3.05	19.35	20.62	3/4-20 UNEF
12	27.79	20.62	14.15	19.05	3.00	3.05	19.35	20.62	3/4-20 UNEF
14S	30.18	23.01	17.33	14.28	3.00	3.05	23.01	23.83	7/8-20 UNEF
14	30.18	23.01	17.33	19.05	3.00	3.05	23.01	23.83	7/8-20 UNEF
16S	32.54	24.61	20.50	14.28	3.00	3.05	26.21	26.97	1-20 UNEF
16	32.54	24.61	20.50	19.05	3.00	3.05	26.21	26.97	1-20 UNEF
18	34.93	26.97	23.68	19.05	4.00	3.05	29.36	30.18	1 1/8-18 UNEF
20	38.10	29.36	26.88	19.05	4.00	3.05	32.56	33.32	1 1/4-18 UNEF
22	41.28	31.75	30.03	19.05	4.00	3.05	35.71	36.53	1 3/8-18 UNEF
24	44.45	34.93	33.20	20.63	4.00	3.75	38.91	39.67	1 1/2-18 UNEF
28	50.80	39.67	38.77	20.63	4.00	3.75	45.26	46.02	1 3/4-18 UNEF
32	57.15	44.45	45.12	22.23	4.00	4.39	51.61	52.37	2-18 UNS
36	63.50	49.23	50.68	22.23	4.00	4.39	57.96	58.72	2 1/4-16 UN
40	69.85	55.58	57.03	22.23	4.00	4.39	64.31	65.07	2 1/2-16 UN

1. ALL DIMENSIONS ARE MILLIMETERS.

コネクタ

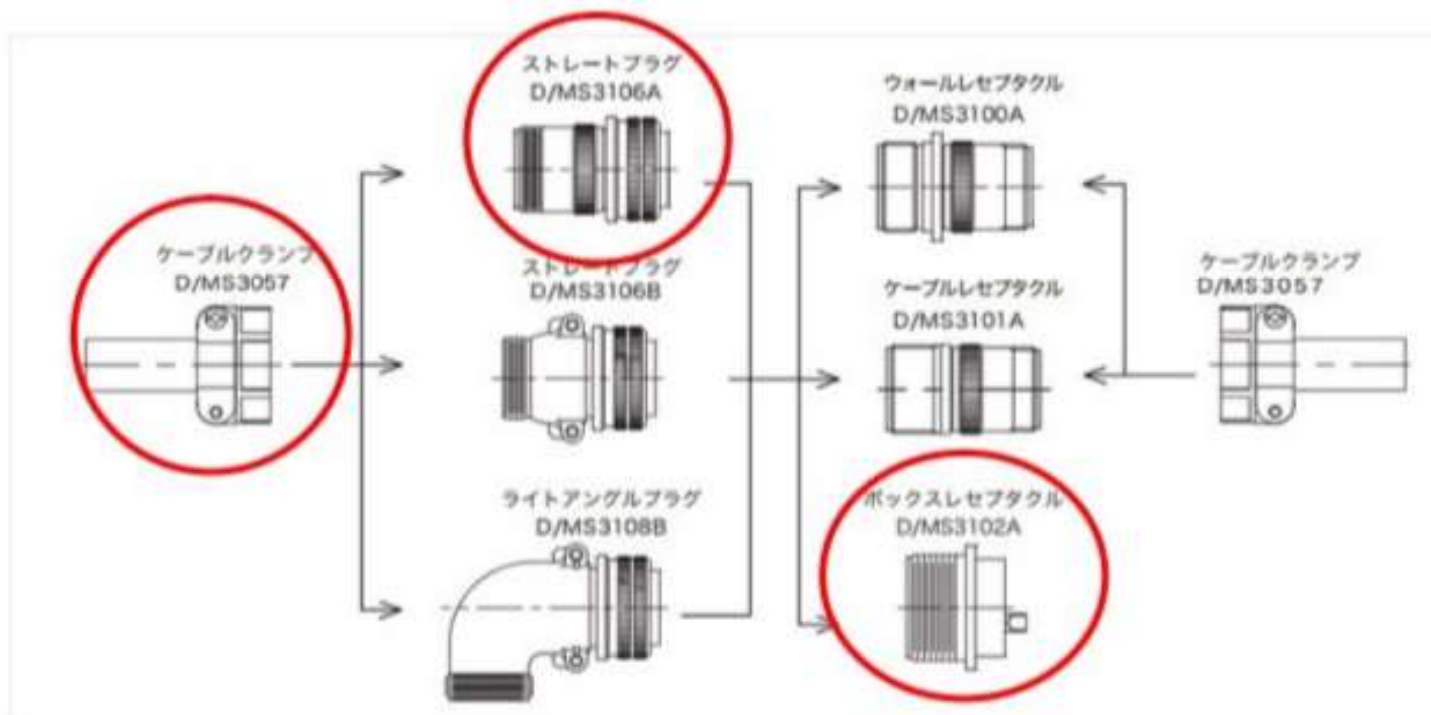
コネクタ(2) 型式:MS3106A-18-1A(メス)



Shell size	ø A MAX.	ø B $\begin{matrix} +0.00 \\ -0.38 \\ (0^\circ \text{ } \emptyset) \end{matrix}$	ø C $\begin{matrix} \text{MIN.} \\ (1^\circ \text{ } \emptyset) \end{matrix}$	D ± 0.12	E MAX.	M Thread-2B	N Thread-2A
8S	21.43	9.27	6.41	13.49	37.3	1/2-28 UNEF	1/2-28 UNEF
10S	24.61	11.33	8.21	13.49	38.88	5/8-24 UNEF	1/2-28 UNEF
10SL	24.61	11.33	8.21	13.49	38.88	5/8-24 UNEF	5/8-24 UNEF
12S	26.97	14.10	11.43	13.49	42.87	3/4-20 UNEF	5/8-24 UNEF
12	26.97	14.10	11.43	18.26	52.37	3/4-20 UNEF	5/8-24 UNEF
14S	29.36	17.15	13.37	13.49	42.87	7/8-20 UNEF	3/4-20 UNEF
14	29.36	17.15	13.37	18.26	52.37	7/8-20 UNEF	3/4-20 UNEF
16S	31.75	20.45	16.54	13.49	42.87	1-20 UNEF	7/8-20 UNEF
16	31.75	20.45	16.54	18.26	52.37	1-20 UNEF	7/8-20 UNEF
18	34.13	23.62	19.72	18.26	52.37	1 1/8-18 UNEF	1-20 UNEF
20	37.31	26.67	23.68	18.26	55.57	1 1/4-18 UNEF	1 3/16-18 UNEF
22	40.48	29.85	26.07	18.26	55.57	1 3/8-18 UNEF	1 3/16-18 UNEF
24	43.66	33.02	29.24	18.26	58.72	1 1/2-18 UNEF	1 7/16-18 UNEF
28	50.01	38.61	34.80	18.26	58.72	1 3/4-18 UNEF	1 7/16-18 UNEF
32	56.36	44.96	41.15	18.26	61.92	2-18 UNS	1 3/4-18 UNS
36	62.71	50.29	46.69	18.26	61.92	2 1/4-16 UN	2-18 UNS
40	69.06	56.64	52.25	18.26	61.92	2 1/2-16 UN	2 1/4-16 UN

1. ALL DIMENSIONS ARE MILLIMETERS.

コネクタ組み合わせ図



コネクタ仕様

Materials & Finishes

	Materials	Finishes
SHELL	Aluminum alloy	Olive drab chromate coating over cadmium or zinc plating
INSULATOR	Polychloropren	-
CONTACT	Copper alloy	Silver plate

Characteristics

Insulation Resistance	5,000M Ω Minimum (at 25 $^{\circ}$ C)
Temperature Range	-55 $^{\circ}$ C to 125 $^{\circ}$ C
Durability	500 Cycle Connection / Disconnection
Water proof	IP67