

# TPT-301(A)(P) AC MOTOR



## 製品概要

TPT-301P/ T DRIVERはズーム/フォーカスレンズを利用して、上/下/左/右に制御が可能で、Auto Pan機能 (option) とPreset機能 (option) をサポートすることにより、自動的に回転して広範囲の監視効果が可能である。

P/ T DriverにCAMERA電源とレンズ制御用とAUX制御用コネクタが製作されており、ユーザーが作業しやすいように製作されており、ALUMINUM PLATEで製作され、耐久性に優れ、腐食にも強い。

## 製品特徴

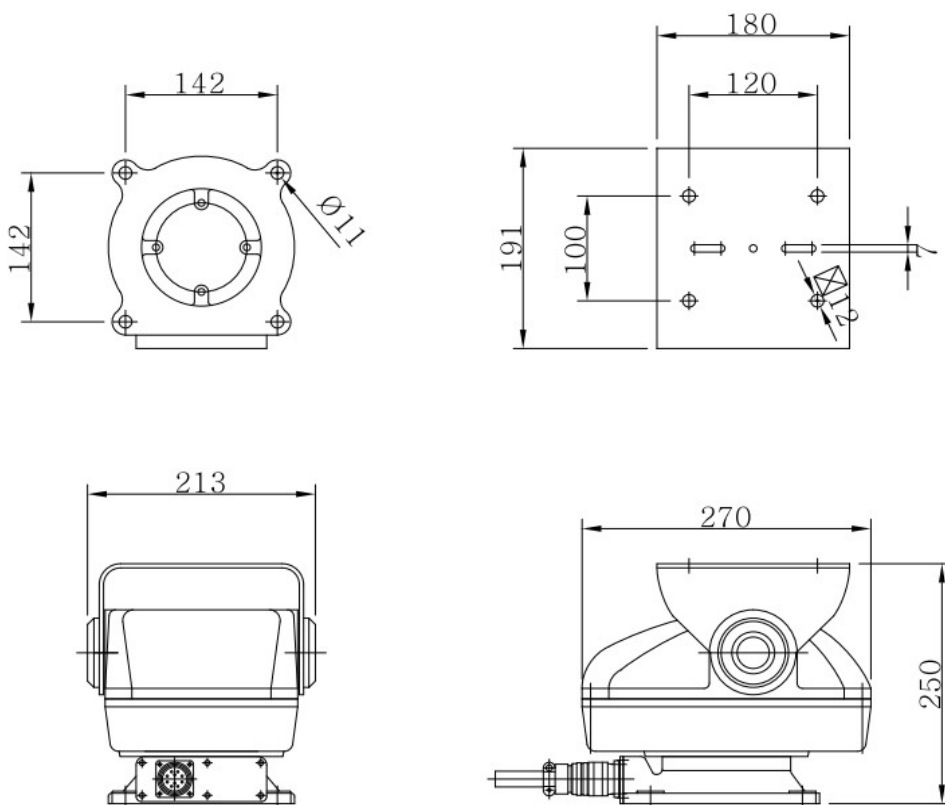
- ・屋内/外用
- ・OPTION : AUTO PAN (TPT-301 (A) ) & PRESET (TPT-301 (P) )
- ・防塵/防水用に製作され、ほこりの多い場所や屋外型で最適
- ・積載容量 : 約 30 Kg
- ・MIDDLE P/ T DRIVER
- ・PAN/ TILT角度調整可能
- ・レンズ (ズーム、フォーカス) 制御とAUX制御用

# TPT-301(A)(P) AC MOTOR

## 製品仕様

型 式	TSH-301(A)(P)
型 式	AC110V 60Hz
消 費 電 力	PAN : 29W TILT : 46W
P / T 動作速度	左、右回転速度 : 6.2° / sec 上、下回転速度 : 3.1° / sec
P / T 動作角度	左、右回転角度 : 0° ~ 355° 上、下回転角度 : +30° ~ -60°
使 用 温 度	-20° C ~ +50° C
使 用 湿 度	90%以下
積 載 荷 重	約 30Kg
色	P-WH-1005-X0
外 部 寸 法	290 (L) X 250 (H) X 213 (W)
材 質	ALUMINUM PLATE
重 量	約 10Kg

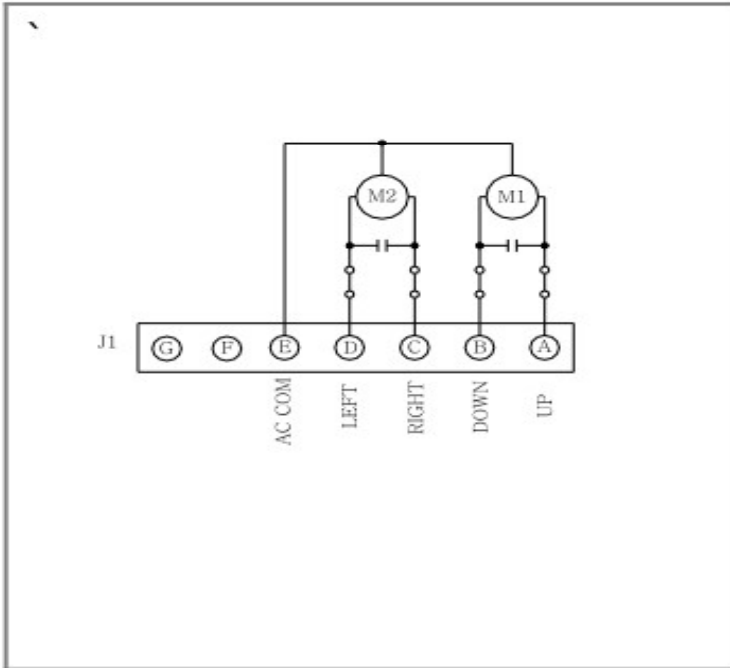
## 外形図



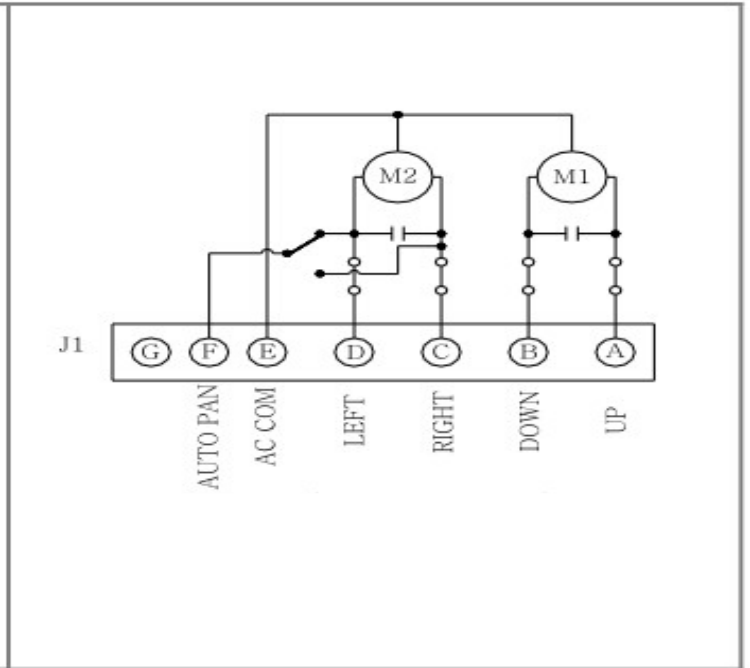
# TPT-301(A)(P) AC MOTOR

## 結線図

### TPT-301



### TPT-301(A)



### TPT-301(P)

