

# 音声発生装置

(型式 : EVA-138MI)

## 仕様書



TSUKASA ELECTRONIC

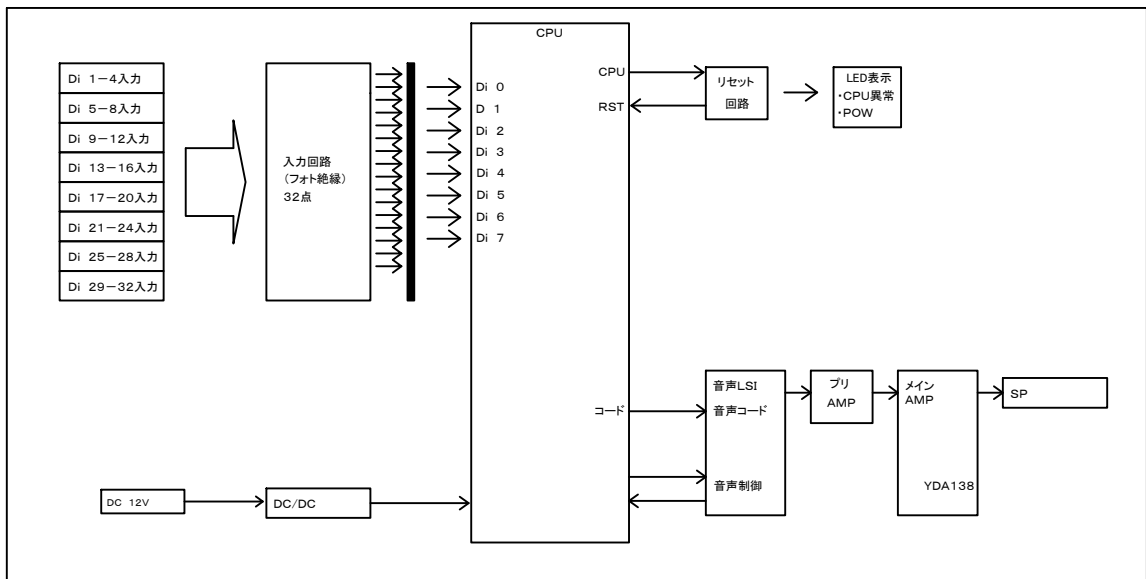
# 音声発生基板（型式：EVA-138MI）

## 1. EVA-138MI製品概要

本装置は、音源にパソコンの標準サウンドPCM録音方式のWAVEファイル、記憶媒体に、Voice OTP ICを採用した音声出力ユニットです。

パソコンで録音したWAVEファイルをそのまま音源として、記憶媒体のVoice OTP ICへ書き込んで使用できます。入力I/Fにフォトカプラを採用していますので、産業機器、FA機器等を介して工場クレーン、ライン設備などの音声ガイド、音声警報に適しています。

## 2. EVA-138MI ブロック図



## 3. 構成部品

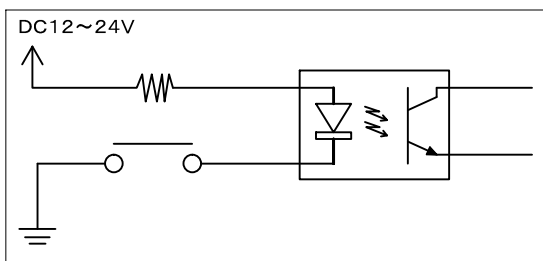
部位	使用部品名	製品型式	メーカー	備考
入力部	外部入力コネクタ	XG4A-3434	オムロン	34P コネクタ
出力部	オペアンプ	YDA138-EZ	ヤマハ	デジタルオーディオパワーアンプ
データテーブル部	データバッファ素子	SN74LS540NS	テキサス	BUSバッファ(インバータ3S)
	音声ROM	aP89341	APLUS	341秒音声IC
制御部	PICプロセッサ	PIC16F877A-I/P	MICROCHIP	8bitCMOSフラッシュマイクロコントローラ
言語	C++			PIC制御言語

## 4. 機器仕様

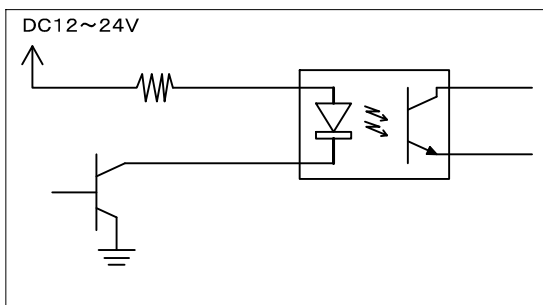
型式		EVA-138MI
製品名		音声発生装置
本体仕様	入力仕様	Di入力： TTL/ドライ接点入力 32点
	出力仕様	MAX 20W
環境仕様	誤作動衝撃	490m/s (50G以上)
	温度	0°C~85°C
	湿度	5~85%RH(氷結、結露しないこと)
電源	電圧	12V(内部コネクター)
消費電流	スタンバイ時	0.1A
	動作時	0.1A
	外形寸法	W150×D150×H1.6
	重量	約 0.1 Kg(基板のみ、接続ケーブル含まず)

## 5. 入力仕様

- ① デジタル入力 32点(TTL/接点)
- ② 入力信号に相応した任意の音声合成出力をする  
(入力信号と音声フレーズの設定は別表による)
- ③ 音声出力は内部AMP出力と外部AMP用出力の2系統保有
- ④ 基板設置方法はスペーサーによるビス止めや シャーシー差込み方式が可能



接点入力

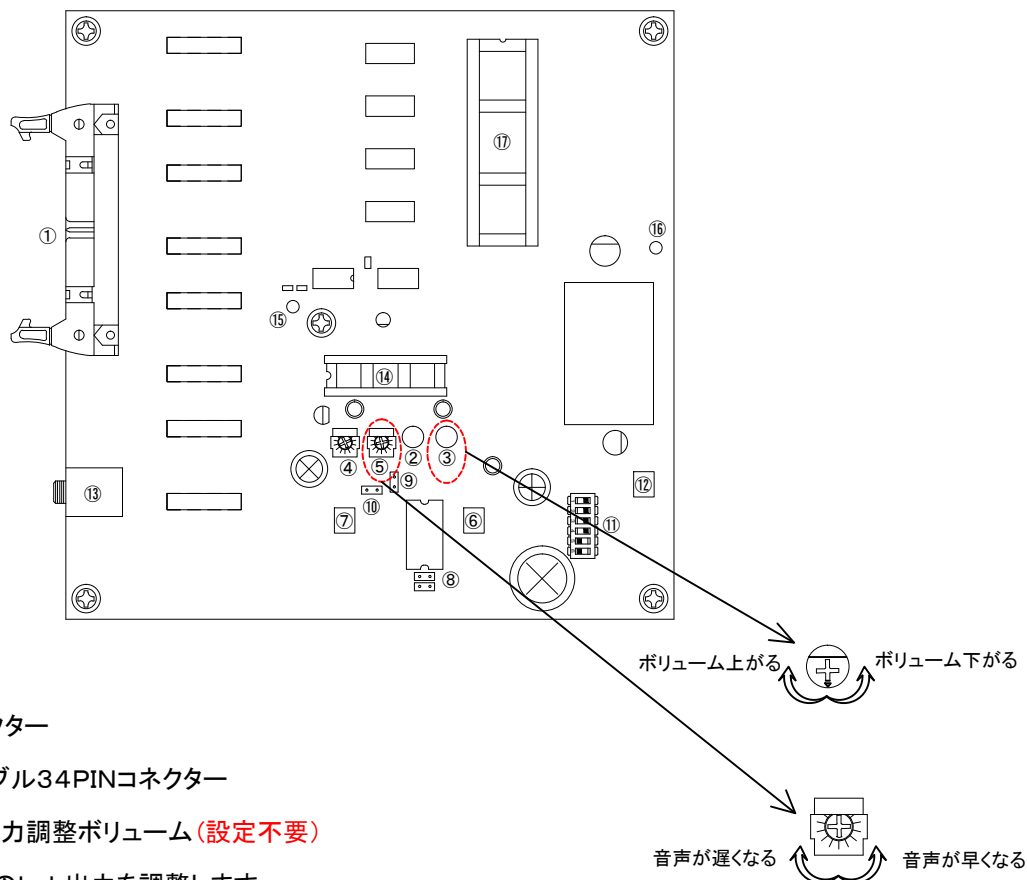


オープンコレクタ

1	18
2	19
3	20
4	21
5	22
6	23
7	24
8	25
9	26
10	27
11	28
12	29
13	30
14	31
15	32
16	33
17	34

## 6. 主要部品配置図

● 表面



① 入出力コネクタ

フラットケーブル34PINコネクタ

② 音声AMP出力調整ボリューム (設定不要)

メインアンプのLch出力を調整します

③ 音声AMP出力調整ボリューム

メインアンプのRch出力を調整します (左に回すとボリュームが下がる、右に回すとボリュームが上がる)

④ 3.3V調整ボリューム (設定不要)

音声合成LSI用電源調整ボリューム (出荷時調整剤)

⑤ 音声合成出力調整ボリューム

音声合成ICのサンプリング周波数調整ボリューム

(左に回すと音声が早くなる、右に回すと音声が遅くなる)

⑥、⑦ 音声合成出力端子 (L・R)

音声合成ICの音声出力 (電圧出力) (⑦は設定不要)

⑧ 音声合成LR出力ジャンパー (設定不要)

音声出力をモロラル20W出力用ジャンパー (10W+10W)

⑨、⑩ 音声出力リファレンスジャンパー (設定不要)

音声出力をモロラル20W出力設定用ジャンパー (モロラル:ジャンパーする)

⑪ AMP設定ディップSW

メインアンプICの設定スイッチ

⑫ 基板電源入力コネクタ

24V入力コネクタ(端子1: 24V 端子2: 0V)

⑬ 音声出力 イヤホンジャック (設定不要)

音声合成からの音声再生時のアナログ電流モードD/A出力コネクタ

⑭ 音声合成LSI

4MbitのEPROMを内蔵したCMOS IC

⑮ エラー表示LED

ソフト/ハードのエラー発生時点灯、(消灯時 正常作動中)

⑯ 電源表示LED

12V電源供給時点灯

⑰ 基板制御CPU

デジタル入出力とシリアル伝送を制御

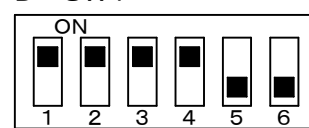
## 7. 各種設定

● ゲイン設定スイッチ

D-SW1 (ディップスイッチ)の1, 2により、アンプICの初段アンプゲインを設定出来ます。

D-SW1-1	D-SW1-2	デジタルアンプゲイン設定	スピーカー音量
OFF	OFF	36dB(入力感度:0.14Vrms)	大 ↑ 小
OFF	ON	30dB(入力感度:0.28Vrms)	
ON	OFF	24dB(入力感度:0.56Vrms)	
ON	ON	18dB(入力感度:1.12Vrms)	

D-SW1



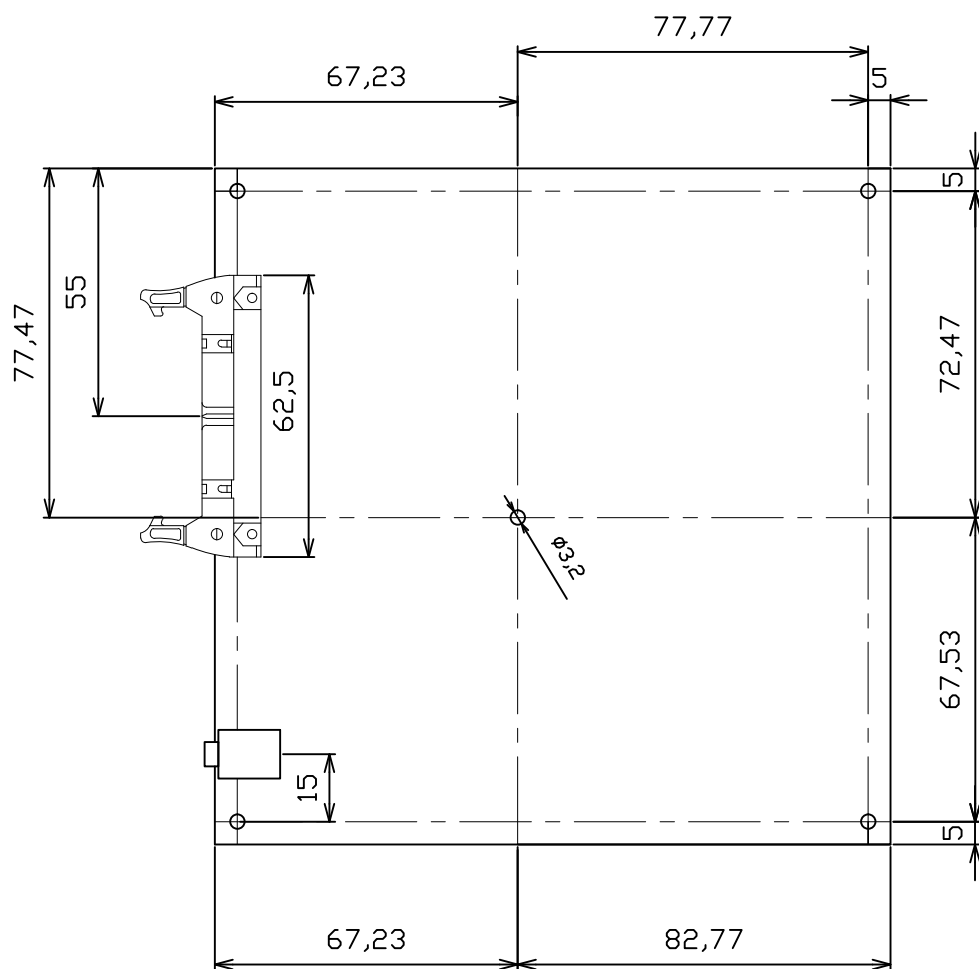
設定不要  
3-ON, 4-ON, 5-OFF, 6-OFF

● スピーカー 1chモード, 2chモードの設定

基板のJP101, 102, 103, 104設定により、スピーカー1chモードと、スピーカー2chモードの切替が出来ます。

JP101	JP102	JP103	JP104	スピーカーモード	アンプ最大出力(W)
OFF	OFF	OFF	OFF	2ch	10W(RL=8Ω) × 2ch
ON	ON	ON	ON	1ch	20W(RL=4Ω) × 1ch

## 8. 部品配置図



## 9. 実写図

