

# TPT-8080B/BE ACSERVO MOTOR



## 製品特徴

- ・最大256個のアドレスの設定、PRESET指定可能
- ・AC SERVO MOTOR方法でP/ T制御時の騒音/駆動力/耐久性向上。
- ・リアルタイム電流検出および過電流防止
- ・通信/電源サージやノイズ防止回路
- ・通信RS-485、RS-422を選択最長の距離1.2Km
- ・swing、group modeとSELF TEST S/ W (U、D、L、R、Z\_T、Z\_W、F\_N、F\_F)
- ・積載重量：60,80 Kg
- ・ONBOARD P/ T DRIVER・PAN/ TILT簡単回転角設定
- ・可変速度をサポート63のステップ
- ・PAN/ TILT精度0.05度～0.1度・防水
- ・防塵等級IP66
- ・UTPおよびHD-SDI専用ケーブルを追加可能 (OPTION)
- ・特許第10-1209387号P/ T DRIVERの制御装置および制御方法
- ・PAN/ TILT等速角速度最低 $\pm 0.5^\circ / \text{sec}$

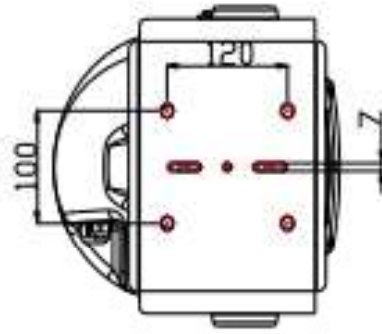
# TPT-8080B/BE ACSERVO MOTOR

## 製品仕様

型 式	TSH-8080B/BE
型 式	DC 24V(MAX 8.8A) AC 24V切り替え駆動
消 費 電 力	スタンバイ電流：3W以下 無負荷回転時（1軸制御）：30W以下 最大負荷時（2軸制御）：200W以下
レ ン ズ 電 圧	DC6V, DC12V 選択 ±2V
Power Supply	AC FREE Volts(AC90V ~240V)
P / T 動作速度	左、右回転速度：0.1° ~60° / sec PAN OPTION: 0.1~100° /sec 上、下回転速度：0.1° ~30° / sec
P / T 動作角度	左、右回転速度：0° ~355° / sec / 360° (PE) OPTION 上、下回転速度：+30° ~-90° / sec
使 用 温 度	-20° C~+70° C
使 用 湿 度	90%以下
積 載 荷 重	約 60Kg OPTION: 最大80kg
外 部 寸 法	285 (L) X 374(H) X 285(W)
材 質	アルミダイキャストと高強度プラスチック

# TPT-8080B/BE ACSERVO MOTOR

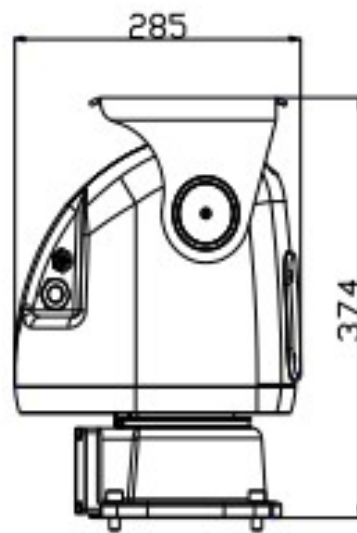
## 外形图



TOP



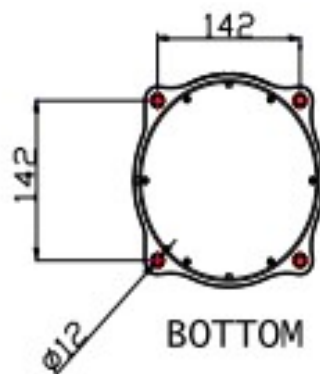
BACK



SIDE



FRONT



BOTTOM

# TPT-8080B/BE ACSERVO MOTOR

## 結線図

ZOOM +	赤	1
ZOOM -	青	2
FOCUS +	空	3
FOCUS -	緑	4
LENS PRESET +	茶	5
ZOOM PRESET	ピンク	6
FOCUS PRESET	紫	7
LENS PRESET -	白	8
AUX1	オレンジ	9
AUX2	グレー	10
DC12V +	黄	11
DC12V -	黒	12
SP 1	黄	13
SP 1	白	14
VIDEO		15
SP 2	赤+白	16
SP 2	青+白	17

