

# TPT-7080B/E BLSERVO MOTOR



## 製品概要

TPT-7080B (E) 高速PAN/ TILT DRIVERとしてレシーバが内蔵されているPAN/ TILT DRIVERです。外部異物の防雨、部屋尽力が高く屋外で非常に適した製品です。360連続回転 (ENDLESS) 可能な製品です。(オプション[TPT-7080BE])。

## 製品特徴

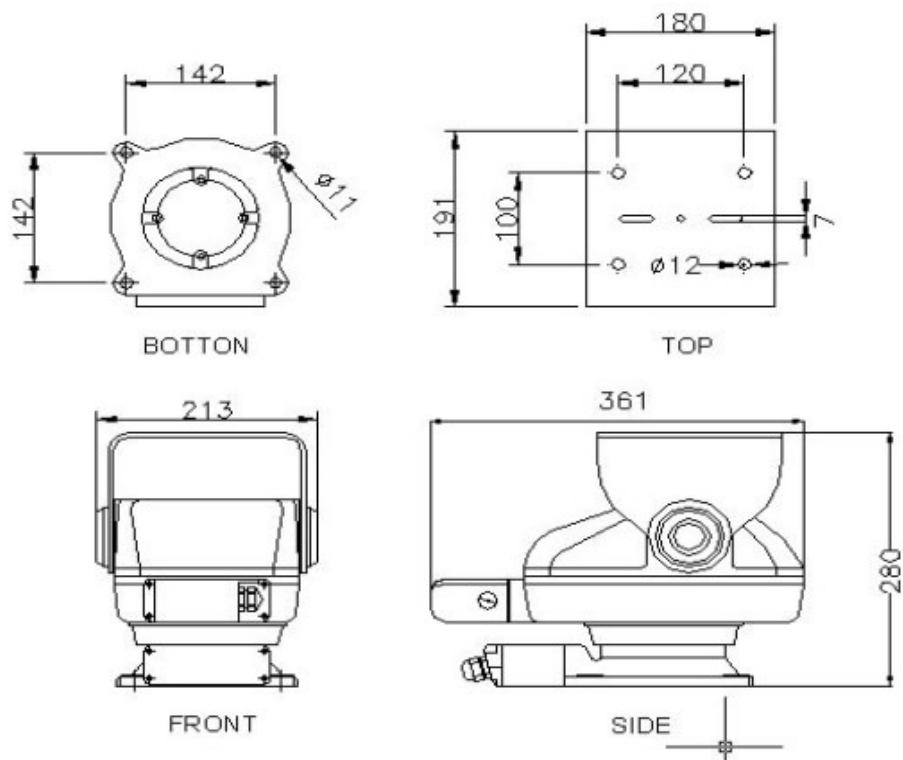
- ・屋内/外用
- ・防塵/防水用に製作され、ほこりや多い場所や屋外型で最適
- ・積載容量：約 30 Kg
- ・MIDDLE P/ T DRIVER
- ・PAN/ TILT角度調整可能
- ・落下防止カバー付き
- ・レンズ（ズーム、フォーカス）制御とAUX制御用  
コネクタおよび統合ケーブル適用（オプション）
- ・レシーバー内蔵

# TPT-7080B/E BLSERVO MOTOR

## 製品仕様

型 式	TPT-7080B/E
型 式	DC 24V (MAX. 4A)
消 費 電 力	TOTAL : 200W (DC24V)
P / T 動 作 速 度	左、右回転速度 : 0.1~60° / sec 上、下回転速度 : 0.1~25° / sec
P / T 動 作 角 度	左、右回転角度 : 0° ~355° 上、下回転角度 : +30° ~-60°
使 用 温 度	-20° C~+50° C
使 用 湿 度	90%以下
積 載 荷 重	約 30Kg
色	P-WH-1005-X0
外 部 寸 法	290 (L) X 250 (H) X 213 (W)
材 質	ALUMINUM PLATE
重 量	約 10Kg

## 外形図



# TPT-7080B/E BLSERVO MOTOR

## 結線図

ZOOM +	赤	1
ZOOM -	青	2
FOCUS +	空	3
FOCUS -	緑	4
LENS PRESET +	茶	5
ZOOM PRESET	ピンク	6
FOCUS PRESET	紫	7
LENS PRESET -	白	8
AUX1	オレンジ	9
AUX2	グレー	10
DC12V +	黄	11
DC12V -	黒	12
SPARE (18AWG)	黄	13
	白	14
VIDEO		15
SHIELD		16

